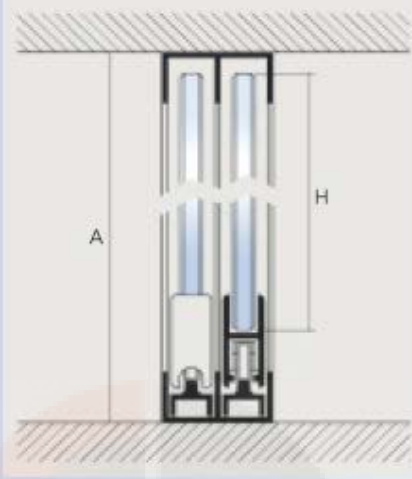


Technischer Hinweis:

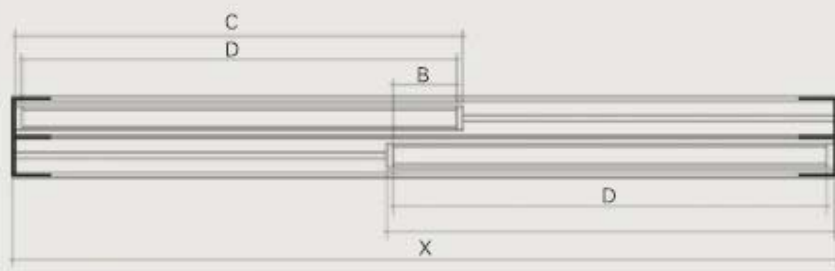
- X = Gesamtöffnung
- B = Glasüberlappung
- C = Endstück
- D = Glasbreite = D - 1 mm
- H = Scheibenhöhe

$H = A - 39\text{mm}$



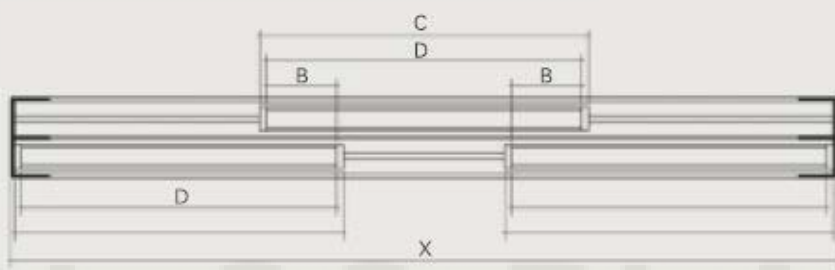
Glasbreite bei 2 Türen:

$C = \frac{X + B + 2\text{mm}}{2}$ Laufschiene Länge = $X - 4\text{mm}$

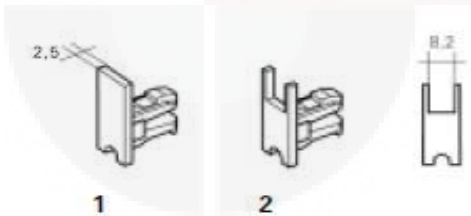


Glasbreite bei 3 Türen:

$C = \frac{X + (2 \times B) + 7\text{mm}}{3}$ Laufschiene Länge = $X - 4\text{mm}$



Einbauhöhe Scheiben System STANDARD 32

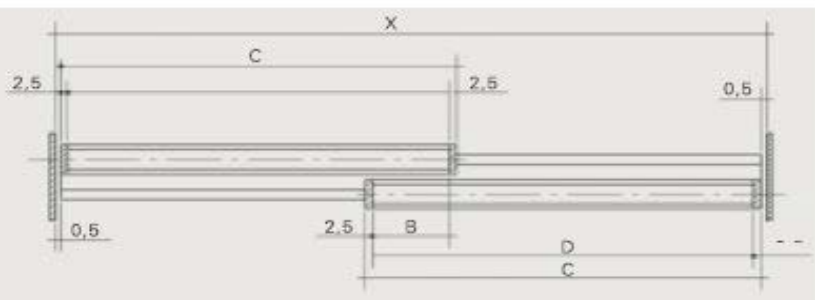


Endstück

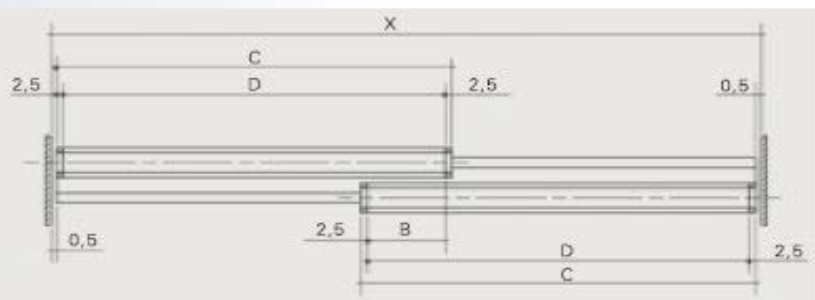
Kunststoff

geschlossen	matt verchromt
mit Glasnut	matt verchromt

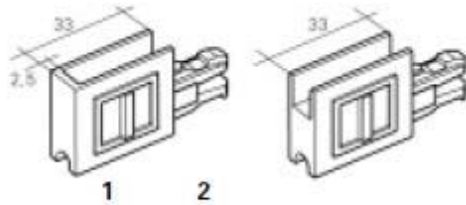
zu 1



zu 2



Breite der Scheiben bei Einbau der Endstücke



Laufschuhgriff

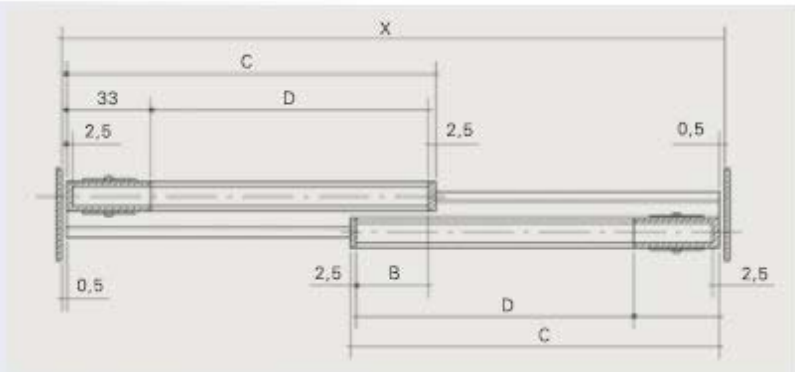
Kunststoff, VPE 50 Stück

geschlossen	matt verchromt
mit Glasnut	matt verchromt

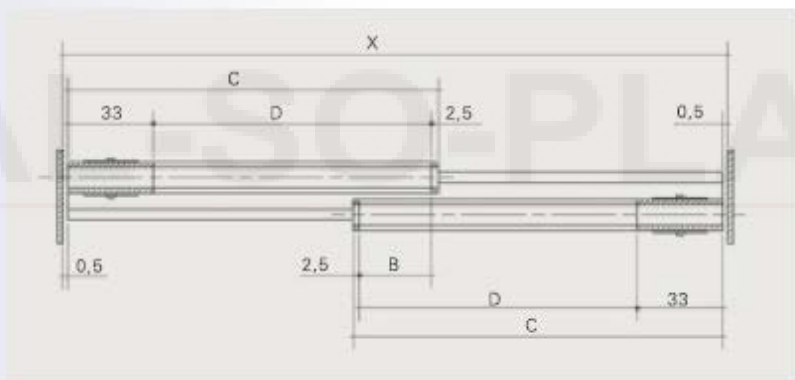
Technischer Hinweis: zu 1

Scheibenhöhe bei Montage mit Klemmprofil = Einbauhöhe - 33mm

ohne Klemmprofil = Einbauhöhe - 31mm



zu 2



Breite der Scheiben bei Einbau mit Griffen - Schiebetürsystem Standard 32mm