

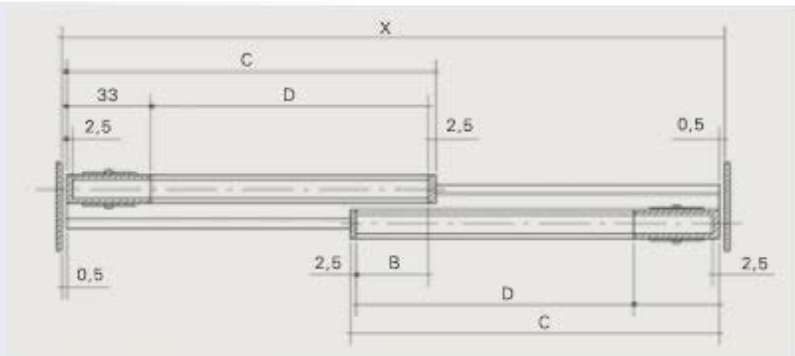
Laufschuhgriff

geschlossen mit Glasnut	matt verchromt matt verchromt
----------------------------	----------------------------------

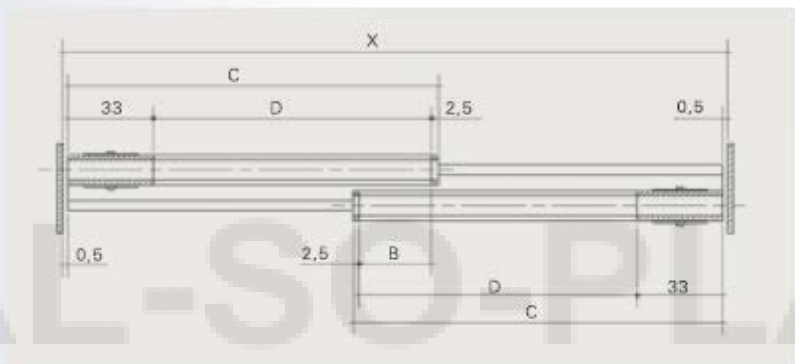
Technischer Hinweis: zu 1

Scheibenhöhe bei Montage
mit Klemmprofil = Einbauhöhe
- 33mm

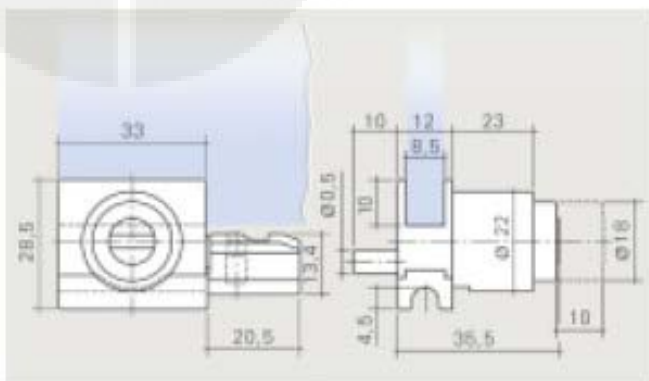
ohne Klemmprofil = Einbauhöhe
- 31mm



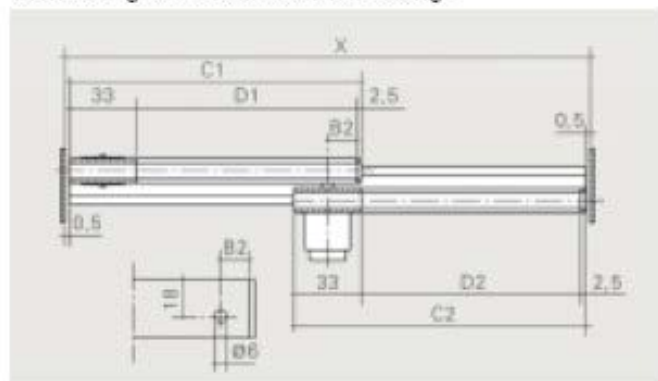
zu 2



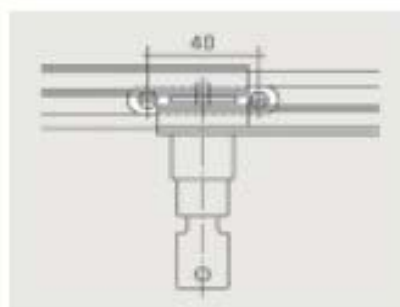
Schiebetürsystem Standard 25mm



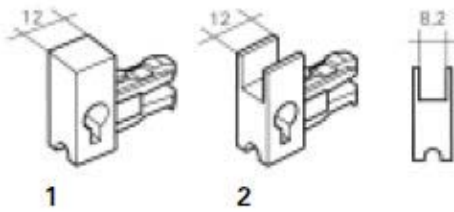
Ermittlung der Schließdornbohrung:



für Schloss und Griffenbau!



Einbauansicht der Aushängesicherung mit Laufschuhschloss



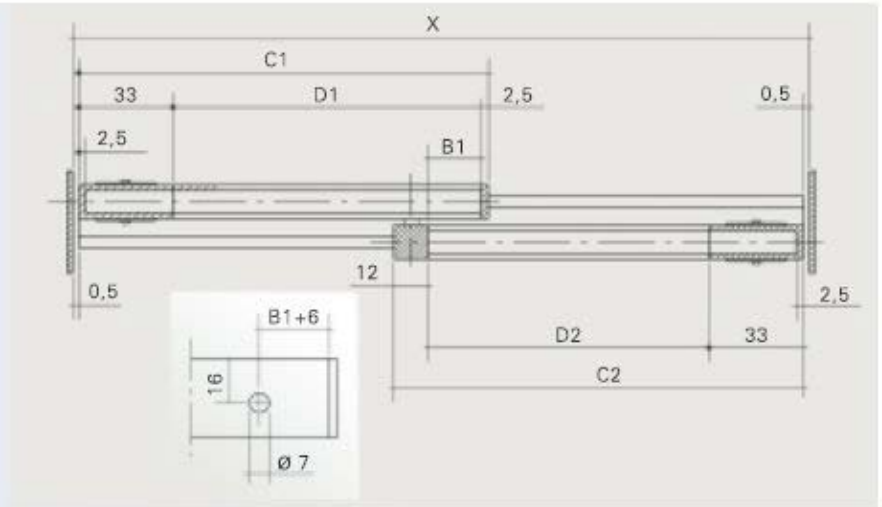
Endstück für Laufschuhsperrerr

Kunststoff,

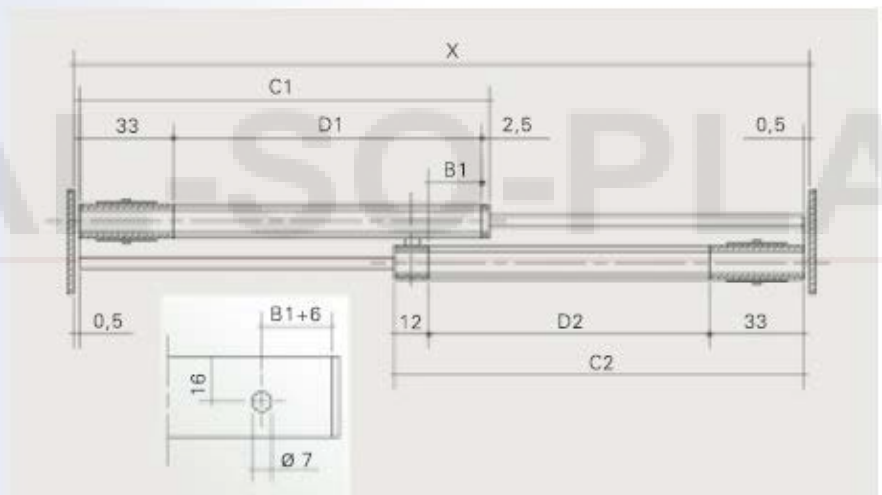
geschlossen
mit Glasnut

matt verchromt
matt verchromt

zu 1

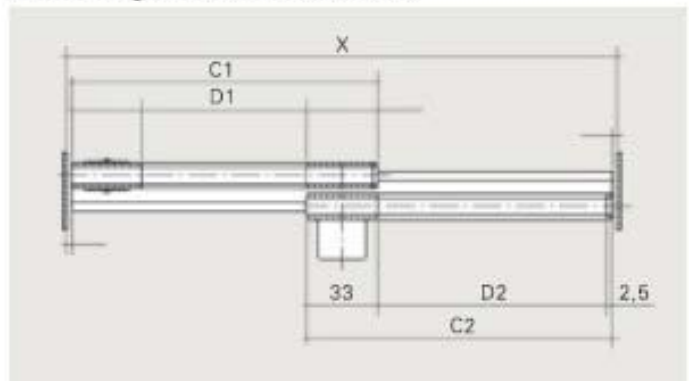
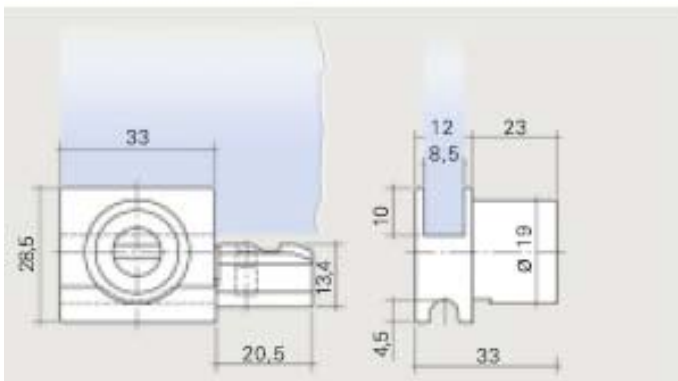


zu 2



Ermittlung der Laufschuhbreite und der Schließdornbohrung bei Verwendung vom Laufschuhsperrerr!

Ermittlung der Laufschuhmaße:



bei Verwendung des Dock - Laufschuhschlusses